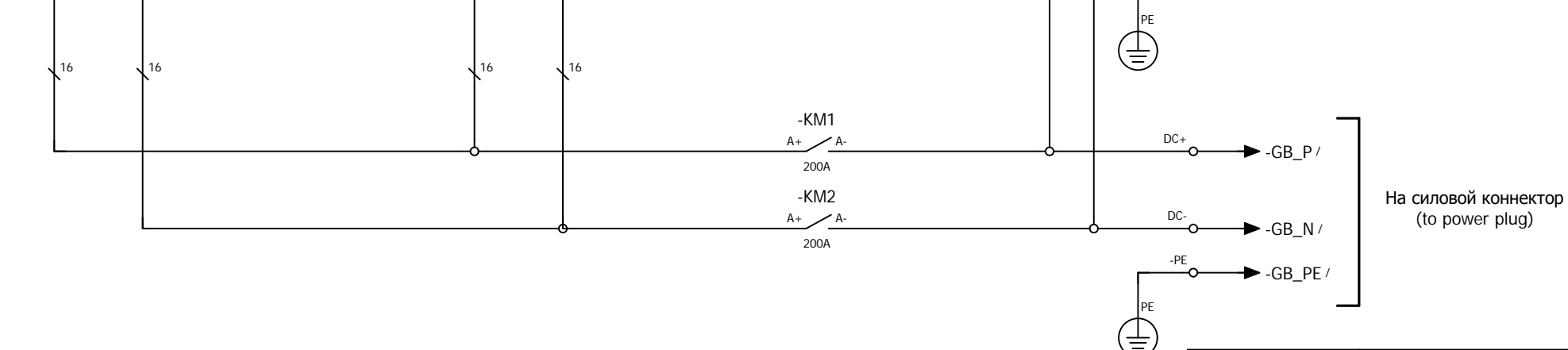
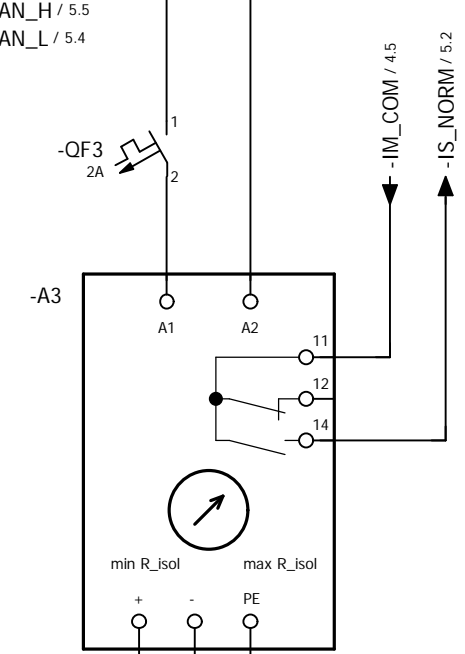
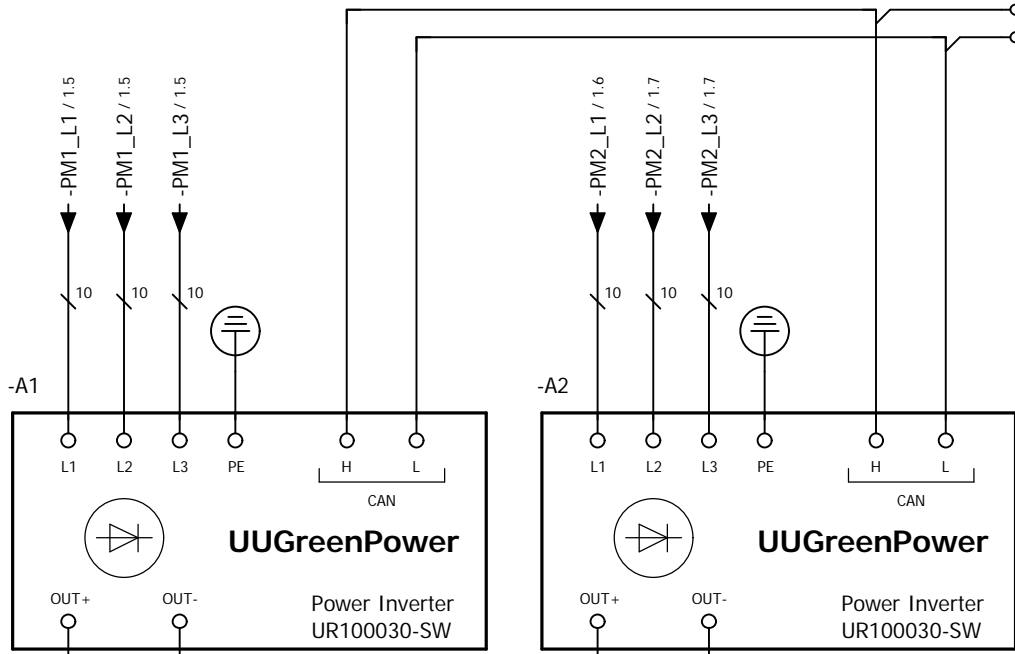
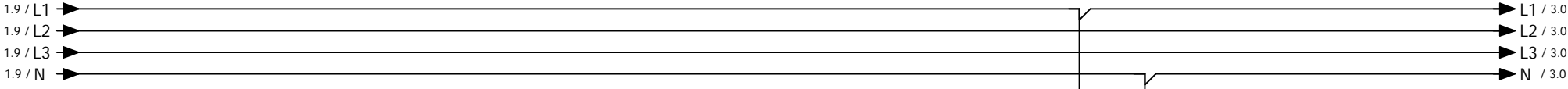
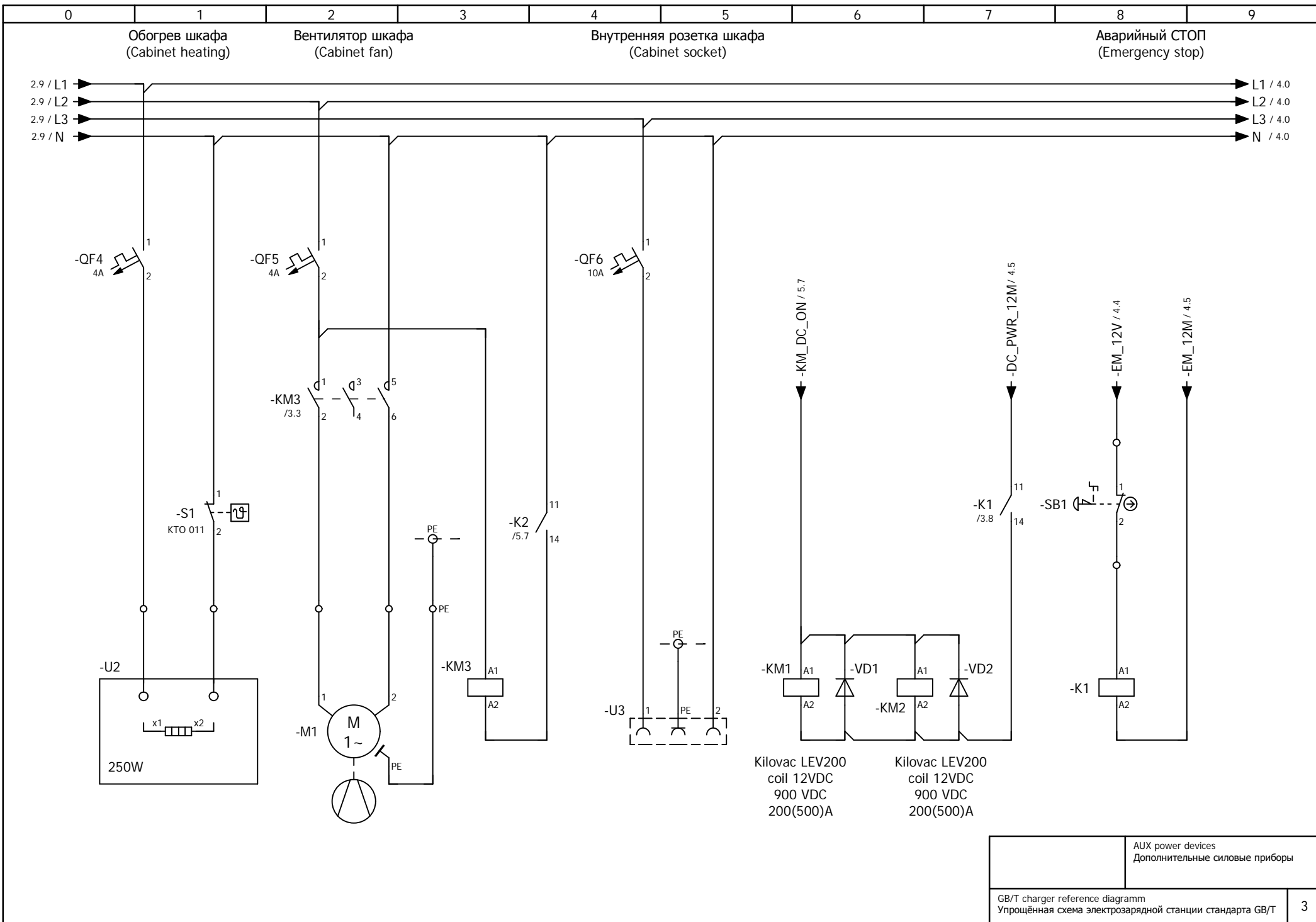


Реле контроля
сопротивления изоляции
(Insulation resistance control relay)





AUX power devices
Дополнительные силовые приборы

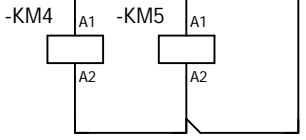
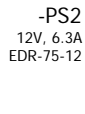
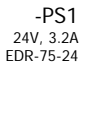
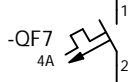
0 1 2 3 4 5 6 7 8 9

Сервисное питание 24V
(Service supply 24VDC)

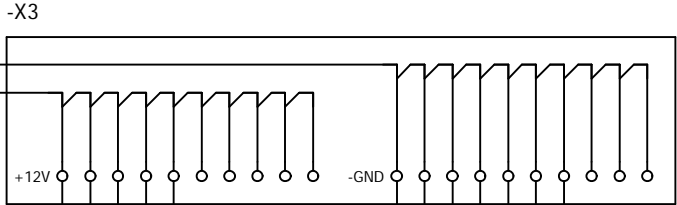
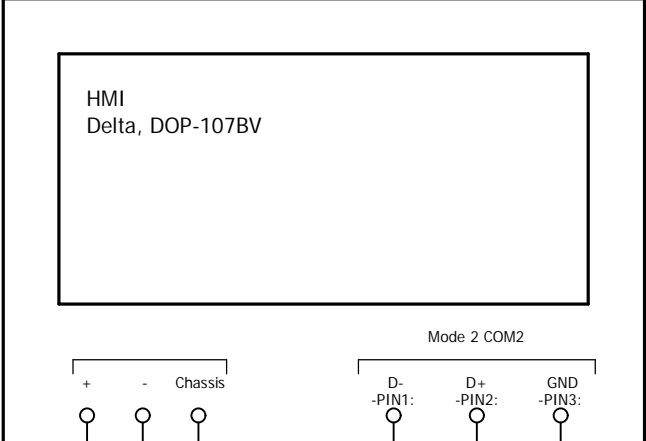
Сервисное питание 12V
(Service supply 12VDC)

3.9 / L1
3.9 / L2
3.9 / L3
3.9 / N

L1 /
L2 /
L3 /
N /



-A4



4.6 / -GBT_24V
4.5 / -GBT_GND

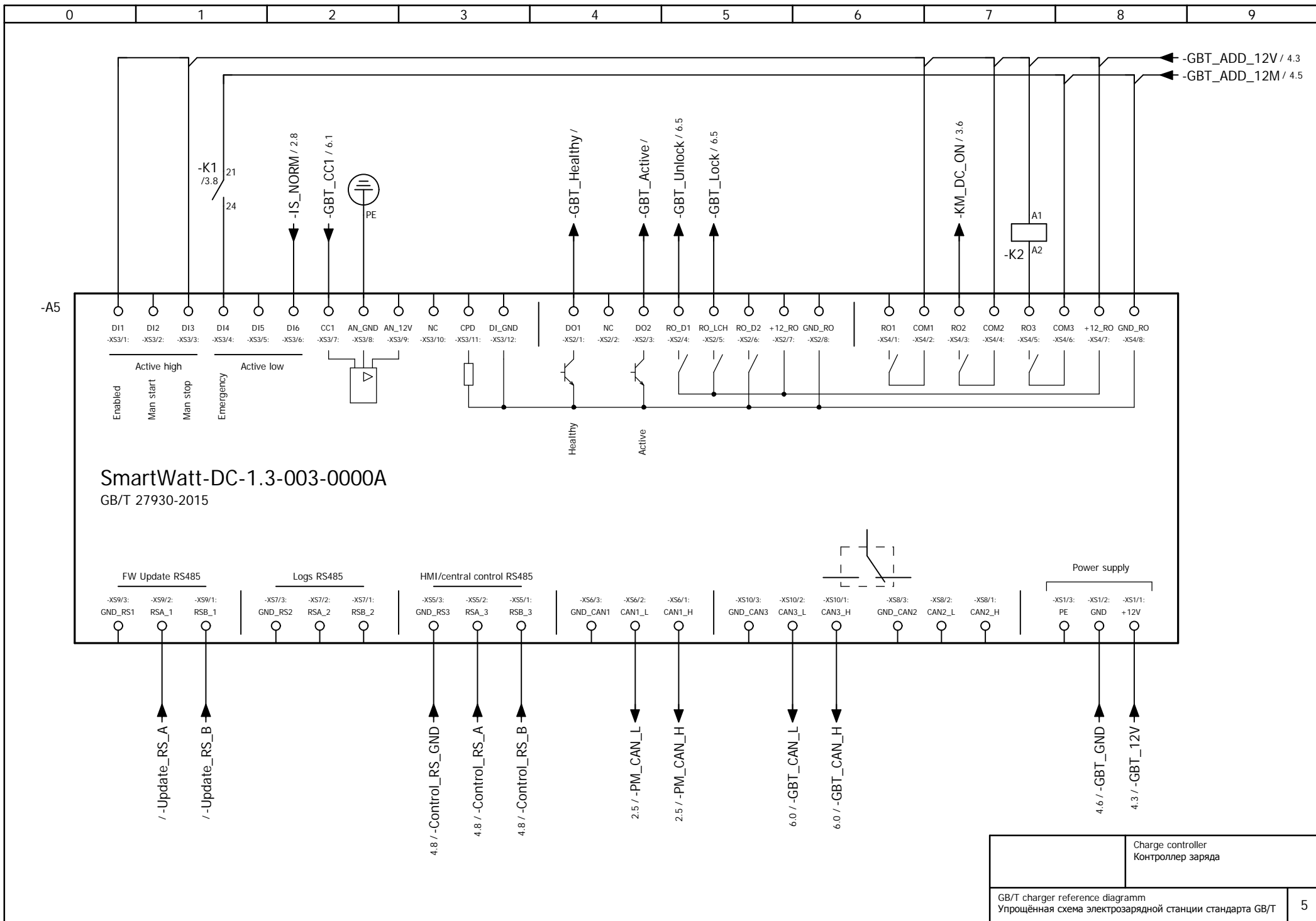
5.8 / -GBT_12V
5.8 / -GBT_ADD_12V
6.4 / GBT_Lock_P
6.1 / -GBT_AUX_12V
3.8 / -EM_12V

3.7 / -DC_PWR_12M
4.1 / -GBT_GND
5.8 / -GBT_ADD_12M
6.3 / -GBT_Lock_GND
6.2 / -GBT_AUX_GND
2.7 / -IM_COM
3.9 / -EM_12M

4.1 / -GBT_24V
5.8 / -GBT_GND

5.3 / -Control_RS_B
5.3 / -Control_RS_A
5.3 / -Control_RS_GND

	Service supply Электропитание цепей управления
GB/T charger reference diagramm Упрощённая схема электростанции стандарта GB/T	
	4



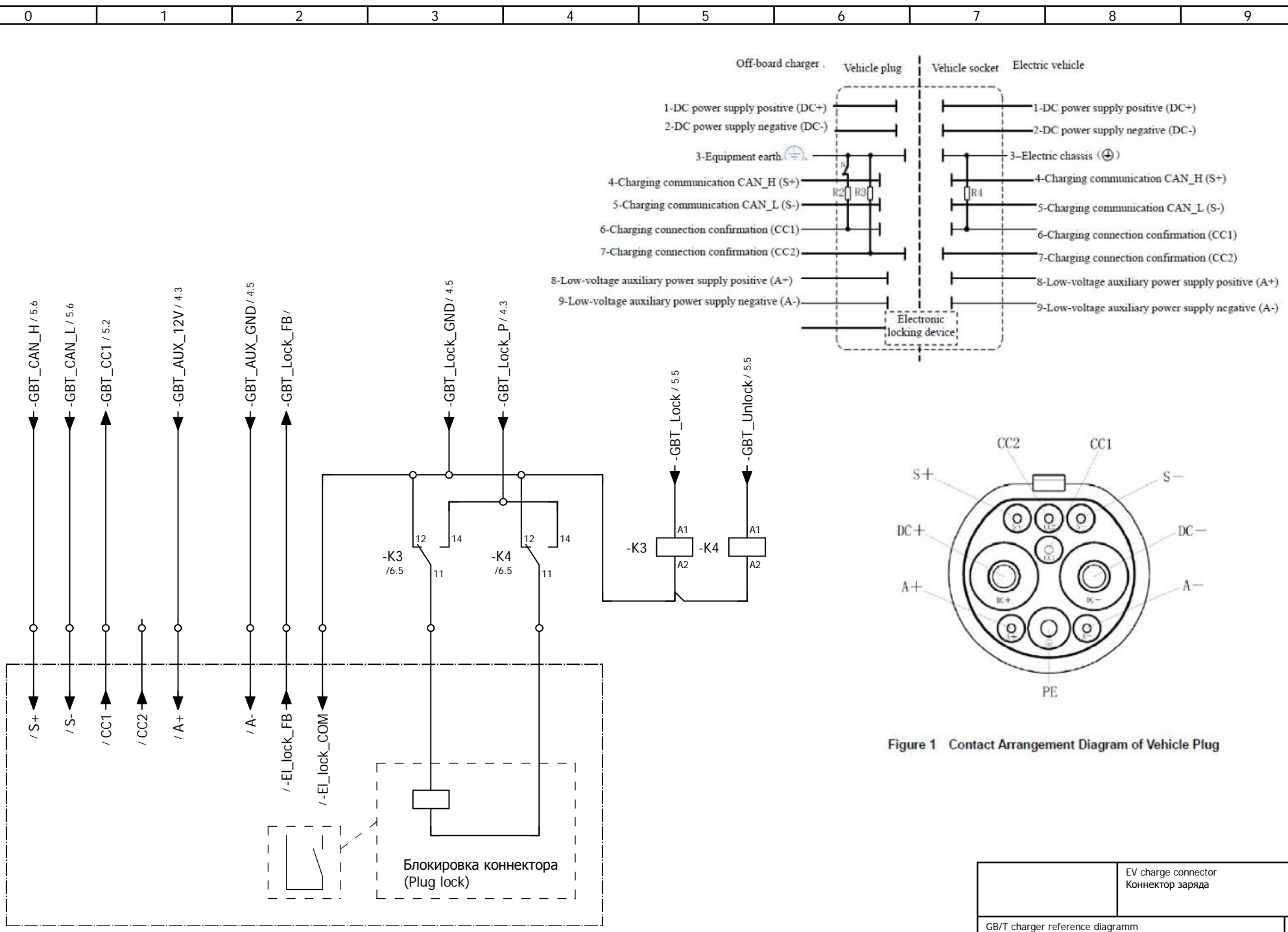


Figure 1 Contact Arrangement Diagram of Vehicle Plug

	EV charge connector Коннектор заряда
GB/T charger reference diagramm Упрощённая схема электрoзарядной станции стандарта GB/T	6